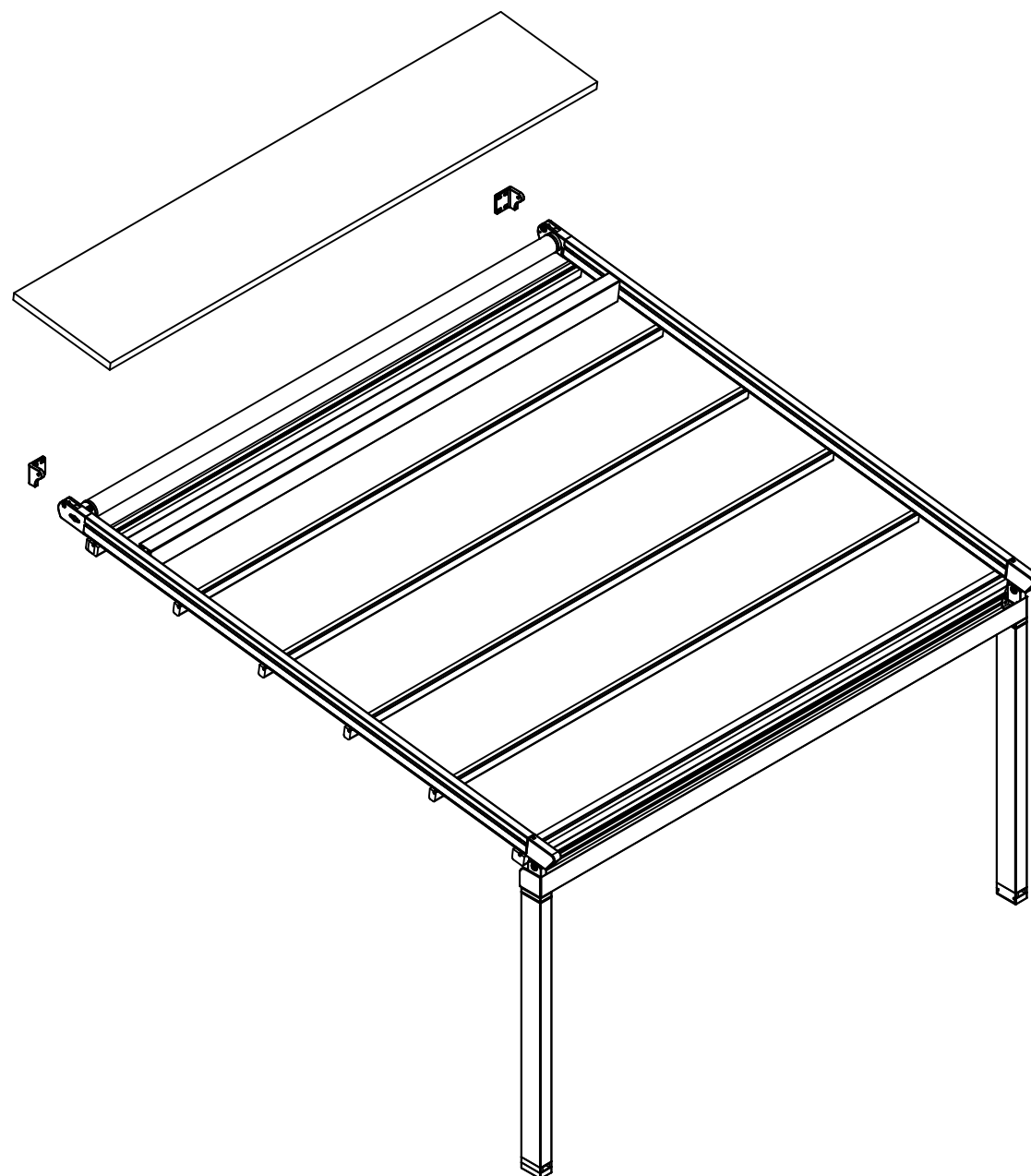


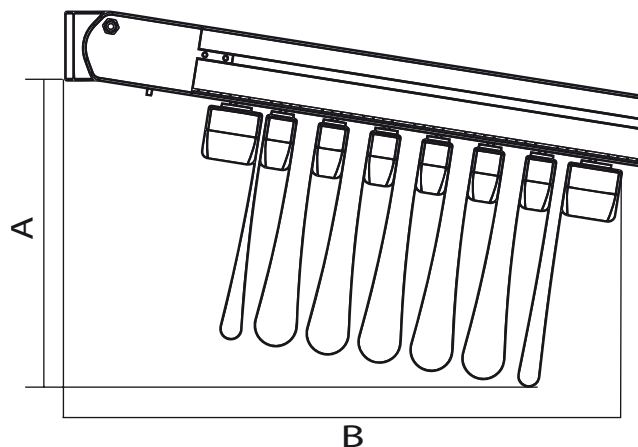


La semplicità della struttura, le permette una grande versatilità ed una semplice installazione a parete, grazie alle sue dimensioni contenute e ai materiali di ottima qualità di cui è costituita. Interamente realizzata con profili in alluminio verniciato e con coperture in PVC oscurante pretensionato, o in PVC Valmex oscurante gofrato oppure in PVC Opatex bicolore, la struttura è addossata e movimentata da un motore elettronico radiocomandato, che permette l'apertura a impacchettamento del telo fino alla massima tensione. Le coperture in PVC oscurante pretensionato sono disponibili nei colori Bianco, Grigio e Vaniglia; le coperture in PVC Valmex oscurante gofrato sono disponibili nei colori Bianco, Avorio e Grigio. Il telo di copertura è unico, con un particolare sistema salvagoccia e di canalizzazione dell'acqua; per ottenere il massimo comfort, la migliore funzionalità e tenuta dell'acqua da parte della struttura, è possibile installare il tettino copritelo sull'avvolgimento, la gronda raccogliacqua e la guarnizione antigoccia. La E95 permette di realizzare una struttura con un affiancamento massimo di 3 moduli, potendo raggiungere le dimensioni fino a 12 metri di larghezza e 4,5 metri di sporgenza, con un minimo ingombro dei profili gamba nello spazio sottostante.



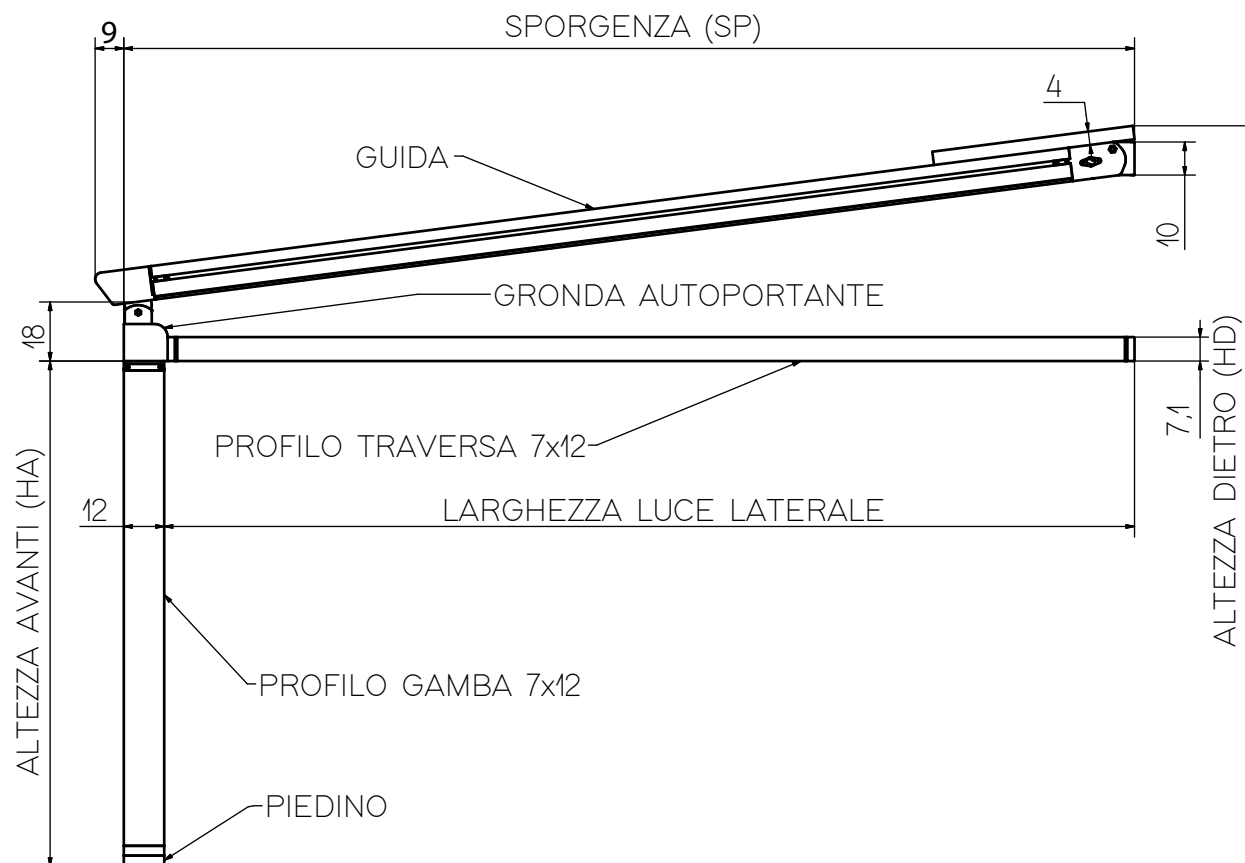
Dimensioni massime		
	larghezza	sporgenza
1 Modulo	400	450
2 Moduli	800	450
3 Moduli	1200	450

INGOMBRI TELO IMPACCHETTATO

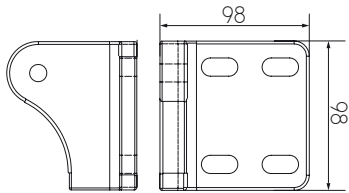


SP	A*	B*	P
	CM	CM	=
200	36	53	4
250	38	60	5
300	40	67	6
350	45	67	6
400	46	74	7
450	47	81	8

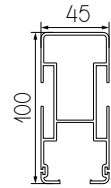
- SP** SPORGENZA
- A** INGOMBRO TELO IN ALTEZZA
(variabile secondo inclinazione)
- B** INGOMBRO TELO IN SPORGENZA
- P** PORTATESSUTO COMPRESO TERMINALE



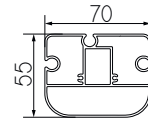
Staffe universali
Parete Soffitto



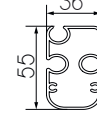
Profilo guida



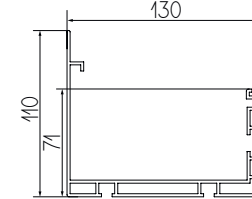
Portatessuto
grande



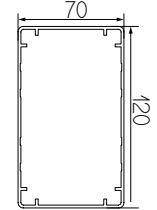
Portatessuto
piccolo



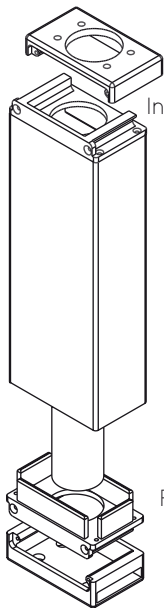
Gronda autoportante



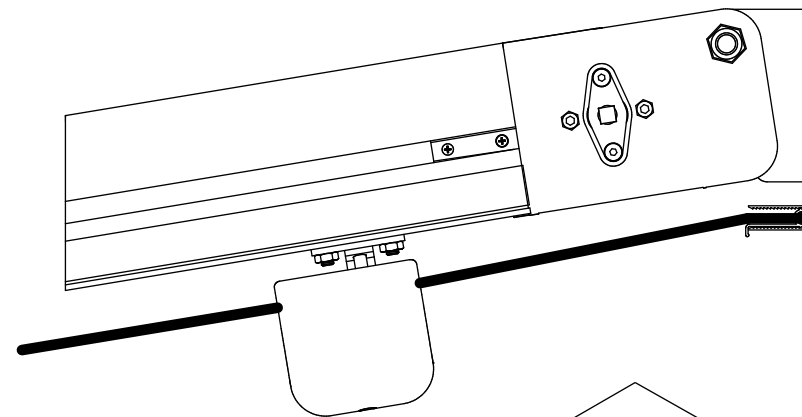
Profilo gamba



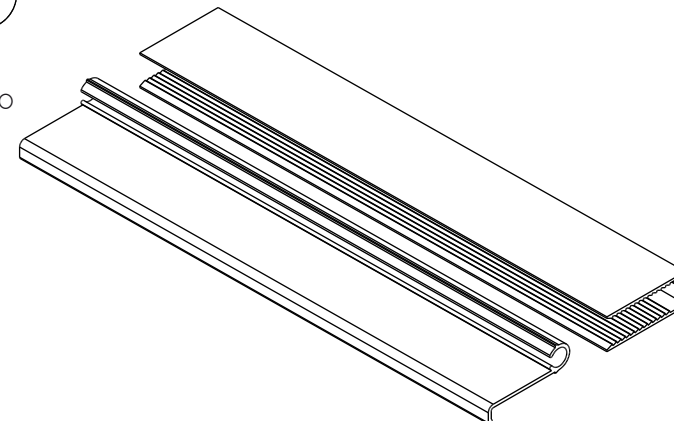
Innesto gamba



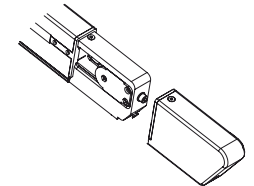
Piede con scarico
acqua integrato



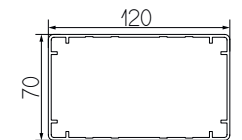
Nuovo sistema tenditelo
coprimotore



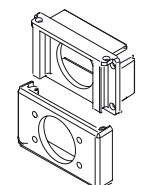
Tendinghia posizio-
nato all'interno del
puntale

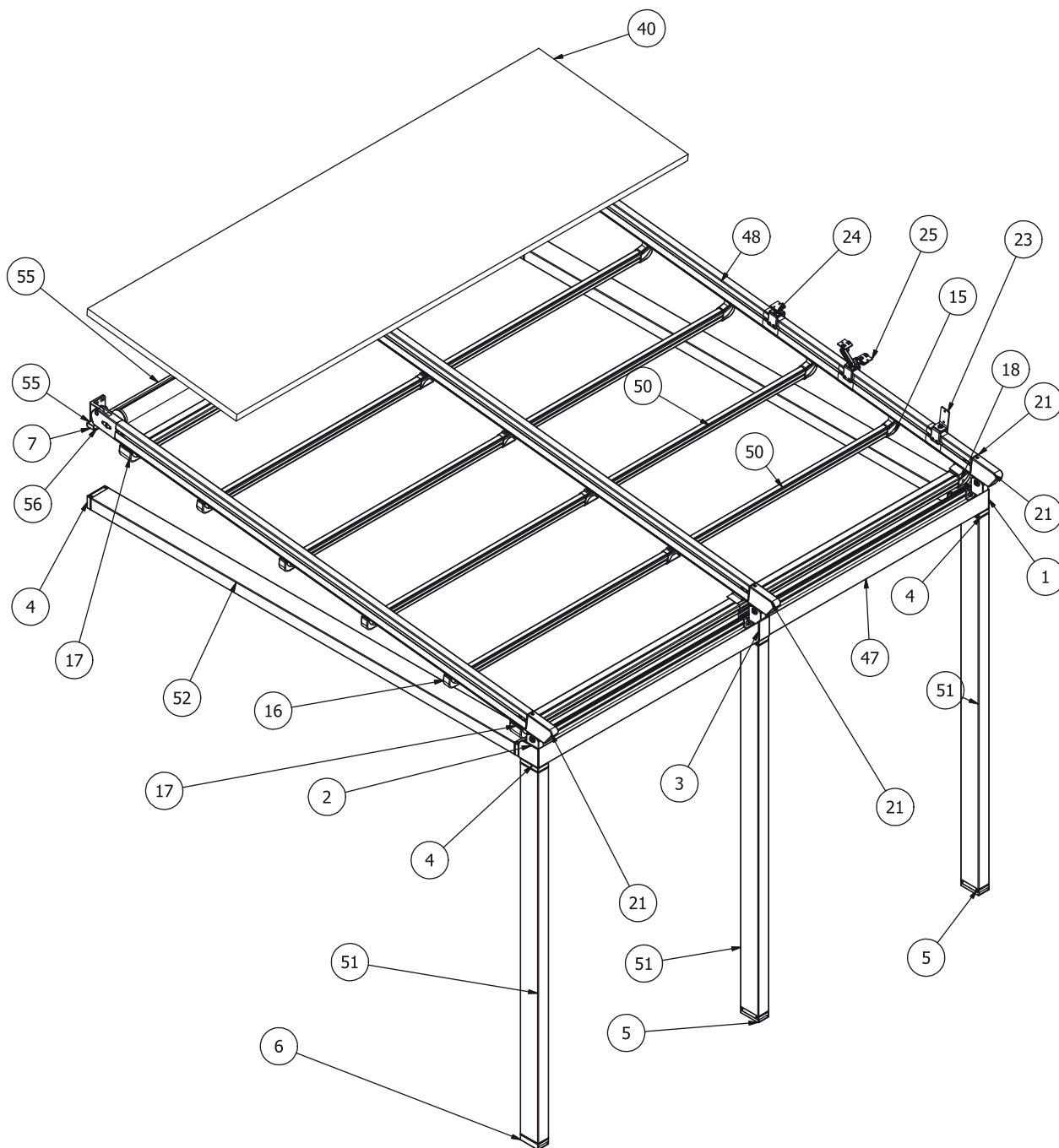


Profilo traversa (optional)



Innesto traversa(optional)





ELENCO PARTI			
ELEMENTO	QTÀ	NUMERO PARTE	DESCRIZIONE
1	1	E95P-001	TAPPO GRONDA 13 DX
2	1	E95P-003	TAPPO GRONDA 13 SX
3	1	V.OPEN-229	ASSIEME INSERTO PROFILO 120X71 SOTTO GRONDA 13 CEN
4	6	V.OPEN-225	ASSIEME INSERTO PROFILO 120X71
5	2	V.OPEN-227	ASS. PIEDE 70X120 DX
6	1	V.OPEN-228	ASS. PIEDE 70X120 SX
7	2	V.OPEN-226	TAPPO TENDITELO
8	3	V.OPEN-182	BOCCOLA SCARICO
9	3	E95P-008	DISTANZIALE TUBO 50
10	1	V.E095-106	ASSIEME INSERTO SUPERIORE GUIDA E95 DX
11	2	V.E095-107	ASSIEME INSERTO SUPERIORE GUIDA E95 SX
12	1	V.E095-108	ASSIEME BOCCOLA CENTRALE E95
13	4	V.E095-100	ASSIEME INSERTO PORTATESSUTO PICCOLO E095 CENTRALE
14	2	V.E095-101	ASSIEME INSERTO PORTATESSUTO GRANDE E95 CENTRALE
15	4	V.E095-102	ASSIEME INSERTO PORTATESSUTO PICCOLO E095 DX
16	4	V.E095-103	ASSIEME INSERTO PORTATESSUTO PICCOLO E095 SX
17	2	V.E095-104	ASSIEME INSERTO PORTATESSUTO GRANDE E095 SX
18	2	V.E095-105	ASSIEME INSERTO PORTATESSUTO GRANDE E095 DX
19	1	V.E095-001	STAFFA E95 DX
20	2	V.E095-002	STAFFA E95 SX
21	3	V.E095-110	ASSY INSERTO INF E95
22	3	V.E095-111	ATTACCO IN GRONDA E95PLUS
23	1	V.E095-076A	SUPP X ATTACCO SPALLINA
24	1	V.E095-077A	SUPP X ATTACCO FISSO
25	1	V.E095-078A	SUPP X ATTACCO REGOLABILE
26	2	V.CARR-027	TIRACINGHIA E95 LATERALE
27	1	V.CARR-028	TIRACINGHIA E95 CENTRALE
28	8	V.CARR-025	CARRELLI LATERALI E095
29	4	V.CARR-026	CARRELLI CENTRALI E95
30	1	V.E095-005	PULEGGIA LATO MOTORE E095
31	1	V.E095-046	PULEGGIA LATO PERNO QUADRO E095
32	1	V.E095-074	PERNO CUSC CON PIASTRINO E95
33	1	V.OPEN-166	PULEGGIA LATO PERNO TONDO MASCHIO E095
34	1	V.OPEN-165	PULEGGIA LATO PERNO TONDO FEMMINA E095
35	1	V.TAPFQ85	CALOTTA 85 FORO QUADRO
36	1	V.PRNSZ1340A	PERNO QUADRO 13 DOPPIO
37	1	V.E095-071	FERMO PORTATESSUTO E95 LATERALE
38	1	V.E095-072	FERMO PORTATESSUTO E95/S120/M155 CENTRALE
39	1	V.M155-054	PERNO QUADRO 10 CON PIASTRINO
40	1	TETTO E95	
41	3	TUBO SCARICO E95	
42	2	SMCTPSE0616A	VITE TPS ES INC M6X16 UNI 5933 INOX
43	1	SMCCUSC6001A	CUSCINETTO SFERE d12 D28 H8 SCHERM GOMMA
44	3	SMCTCEI1250A	VITE TCEI P.F. M12x50 UNI 5931 INOX
45	3	SMCRNDL1324A	RONDELLA Di13 De24 UNI6592 INOX
46	3	SMCDADO1207A	DADO BASSO M12 UNI 5589 INOX
47	1	SPRDISE0182-ESPL	
48	3	SPRDISE0063A-ESPL	GUIDA E95
49	4	SPRDISE0065A-ESPL	PORTATESSUTO BASSO GRANDE
50	8	SPRDISE0066A-ESPL	PORTATESSUTO BASSO PICCOLO
51	3000,000 mm	SPRDISE0102A-ESPL	
52	2000,000 mm	SPRDISE0102A-TRAV-E SPL	
53	1	SPRDISE0163-ESPL	250PROFILO AVVOLGITORE PERGOLA
54	1	SPRDISE0163-ESPL-2M OD	250PROFILO AVVOLGITORE PERGOLA
55	1	SPRDISE0185-ESPL	TENDITELO-2
56	1	SPRDISE0186-ESPL	TENDITELO-1
57	2	SMCTPSE0610A	VITE TPS ES INC M6X10 UNI 5933 INOX